



Europäisches
Patentamt

European
Patent Office

Office européen
des brevets

URKUNDE

Es wird hiermit bescheinigt,
dass für die in der Patentschrift
beschriebene Erfindung ein
europäisches Patent für die in der
Patentschrift bezeichneten Ver-
tragsstaaten erteilt worden ist.

Europäisches Patent Nr.

CERTIFICATE

It is hereby certified that a
European patent has been granted
in respect of the invention
described in the patent specifica-
tion for the Contracting States
designated in the specification.

European patent No.

CERTIFICAT

Il est certifié qu'un brevet
européen a été délivré pour
l'invention décrite dans le
fascicule de brevet, pour les
Etats contractants désignés
dans le fascicule de brevet.

Brevet européen n°

1897707

Patentinhaber

Proprietor of the patent

Titulaire du brevet

Giuliano Group S.p.A.
Via Costituzione, 69
42015 Correggio (RE)/IT

Benoît Battistelli

Präsident des Europäischen Patentamts
President of the European Patent Office
Président de l'Office européen des brevets

München, den
Munich,
Fait à Munich, le

18.05.11

(19)



(11)

EP 1 897 707 B1

(12)

EUROPEAN PATENT SPECIFICATION

(45) Date of publication and mention
of the grant of the patent:
18.05.2011 Bulletin 2011/20

(51) Int Cl.:
B60C 25/13 (2006.01)

(21) Application number: **07017563.3**

(22) Date of filing: **07.09.2007**

(54) **Bead breaking unit for tyre changing machines**

Wulstbrechvorrichtung für Reifenwechselgeräte

Unité de démonte-talons pour machines de changement de pneus

(84) Designated Contracting States:
**AT BE BG CH CY CZ DE DK EE ES FI FR GB GR
HU IE IS IT LI LT LU LV MC MT NL PL PT RO SE
SI SK TR**

(30) Priority: **08.09.2006 IT MO20060274**

(43) Date of publication of application:
12.03.2008 Bulletin 2008/11

(73) Proprietor: **Giuliano Group S.p.A.
42015 Correggio (RE) (IT)**

(72) Inventor: **Bonacini, Maurizio
42015 Correggio (RE) (IT)**

(74) Representative: **Brunacci, Marco et al
BRUNACCI & PARTNERS S.r.l.
Via Giardini 625
41125 Modena (IT)**

(56) References cited:
EP-A- 1 334 846 EP-A- 1 524 134

EP 1 897 707 B1

Note: Within nine months of the publication of the mention of the grant of the European patent in the European Patent Bulletin, any person may give notice to the European Patent Office of opposition to that patent, in accordance with the Implementing Regulations. Notice of opposition shall not be deemed to have been filed until the opposition fee has been paid. (Art. 99(1) European Patent Convention).

revendications précédentes, caractérisée en ce que lesdits moyens de réglage (11) comprennent une bielle (12) qui a une section articulée sur ladite base (2) et une section articulée sur ledit bras (8).

10. Unité de détalonnage selon la revendication 9, caractérisée en ce que ledit bras (8) est articulé sur ladite bielle (12) au niveau de la deuxième extrémité (8b) du bras (8).

5

10

15

20

25

30

35

40

45

50

55

6

Fig. 1

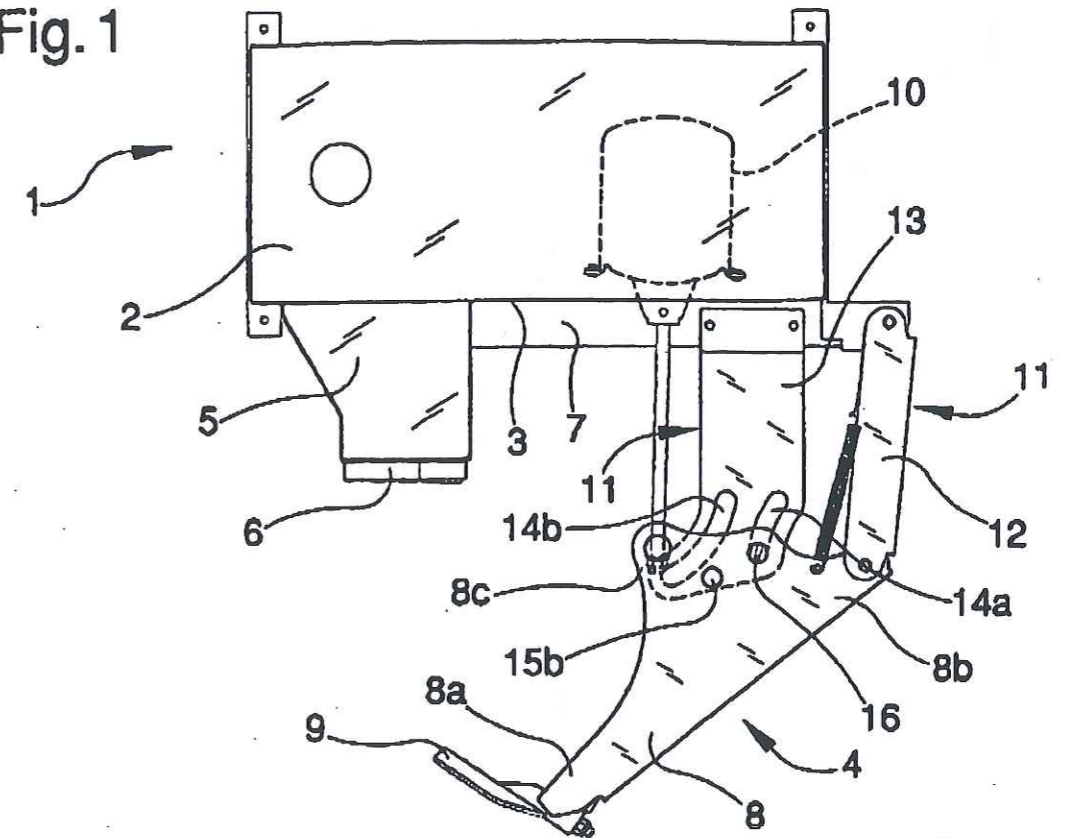
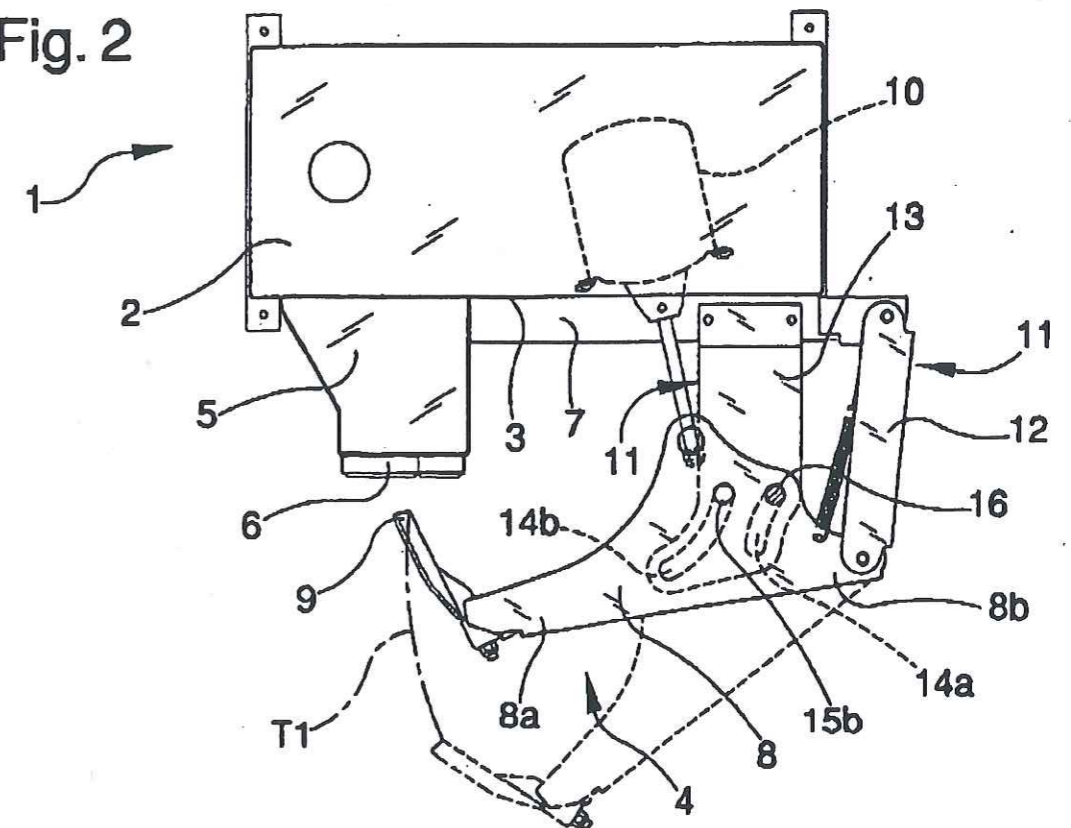


Fig. 2



7