

证书号第 1635286 号



发明专利证书

发明名称：用于轮胎更换机的改进的胎圈分离单元

发明人：博纳茨尼·法伯里茨

专利号：ZL 2012 1 0164608.9

专利申请日：2012年05月18日

专利权人：古丽亚诺集团股份有限公司

授权公告日：2015年04月15日

本发明经过本局依照中华人民共和国专利法进行审查，决定授予专利权，颁发本证书并在专利登记簿上予以登记。专利权自授权公告之日起生效。

本专利的专利权期限为二十年，自申请日起算。专利权人应当依照专利法及其实施细则规定缴纳年费。本专利的年费应当在每年05月18日前缴纳。未按照规定缴纳年费的，专利权自应当缴纳年费期满之日起终止。

专利书记载专利权登记时的法律状况。专利权的转移、质押、无效、终止、恢复和专利权人的姓名或名称、国籍、地址变更等事项记载在专利登记簿上。



局长
申长雨

申长雨



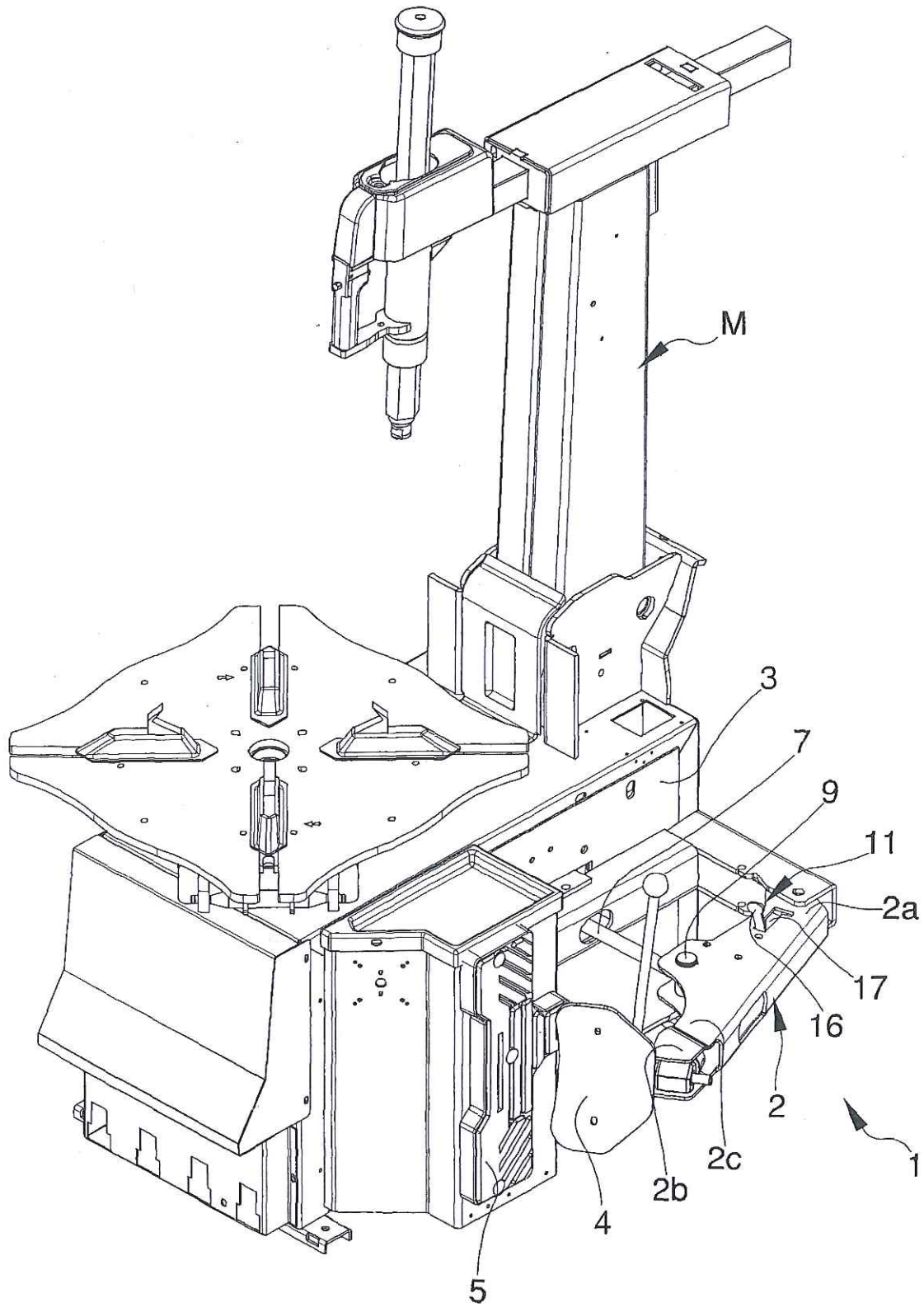


图 1